

概 要

使用料 30円/KWh

※ 予備電力使用の場合は使用開始10日前までに「電力使用申込書」に電気配線図（1部添付）

- 常設 コンセント
 - { 100V（一般用） 62KVA コンセント 248カ所
 - 200V（動力用） 23KVA コンセント 10カ所

 - 予備
 - { 架設盤（ホール内） { 100V（一般用） 28KVA
 - 200V（動力用） 34KVA
 - 架設盤（EPS内） { 100V（一般用） 36KVA
 - 200V（動力用） 41KVA
- 最大 100V:72KVA
200V:82KVA

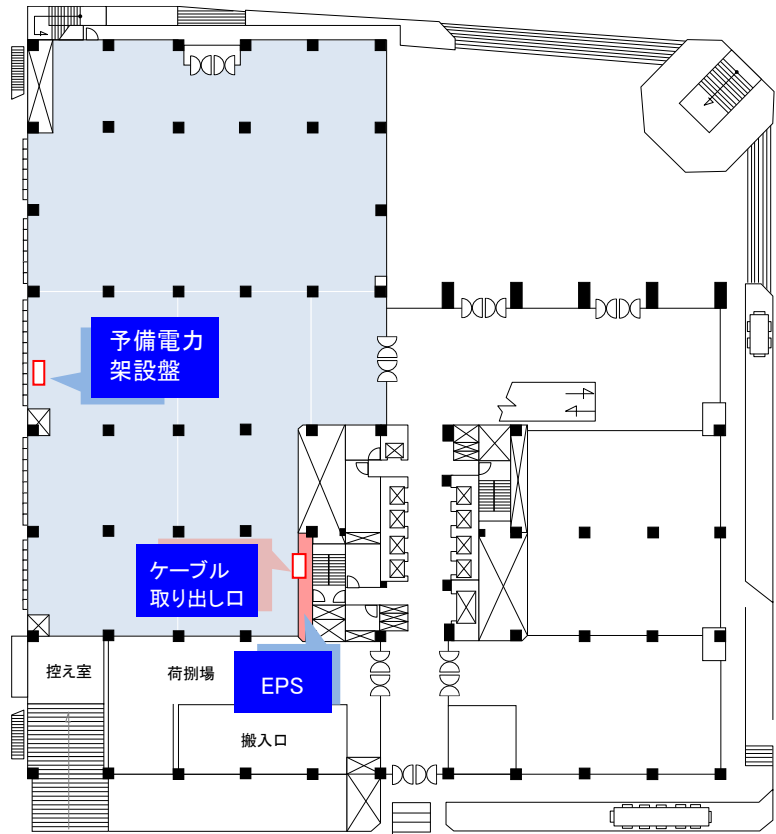
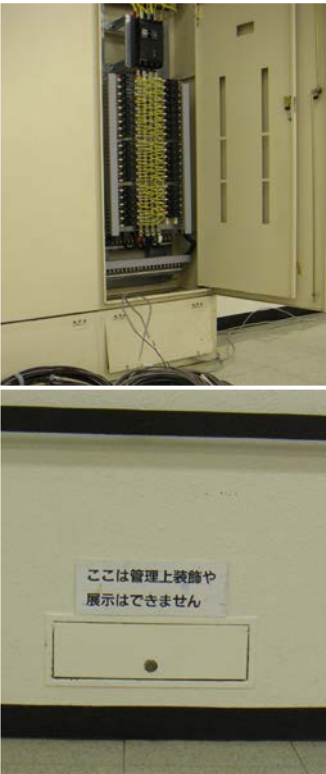
分電盤（100V）の主ブレーカー仕様

- 架設盤（ホール内）
 - { 3相4線式（3φ4w） 100V
 - 120A
 - （20A小ブレーカ ×41）

 - 架設盤（EPS内）
 - 右盤 { 3相4線式（3φ4w） 100V
 - 150A
 - （20A小ブレーカ ×32）
 - 左盤 { 3相4線式（3φ4w） 100V
 - 150A
 - （20A小ブレーカ ×34）
- 同時使用は、避ける。



予備電力架設盤位置

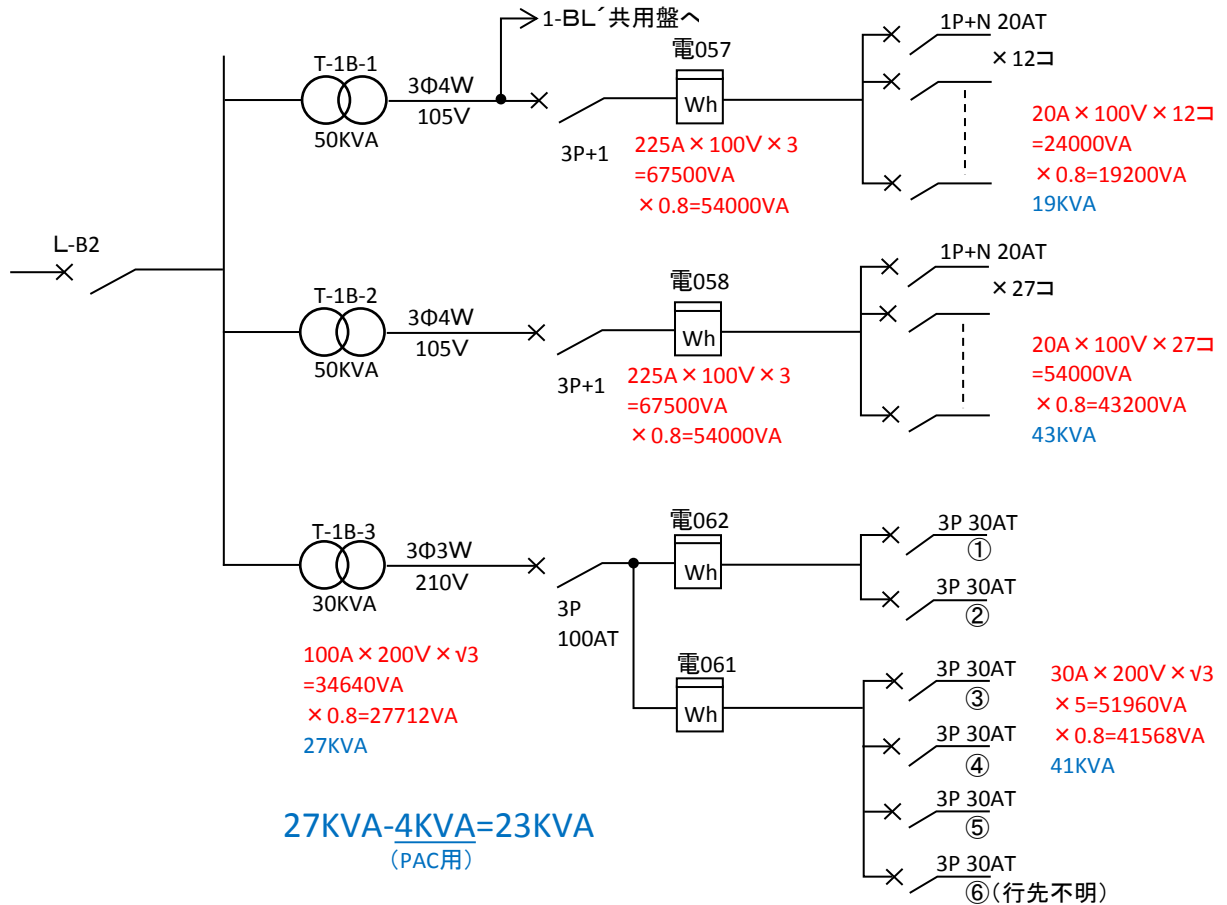


容量 100V 62KVA

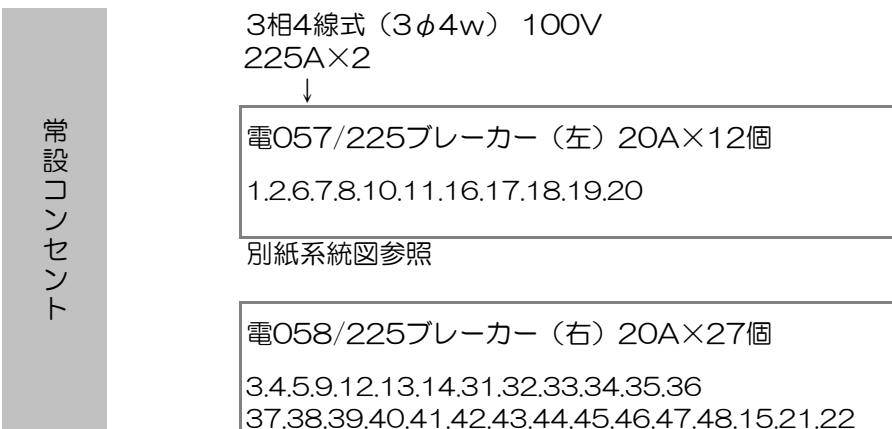
容量 200V 23KVA



電気系統

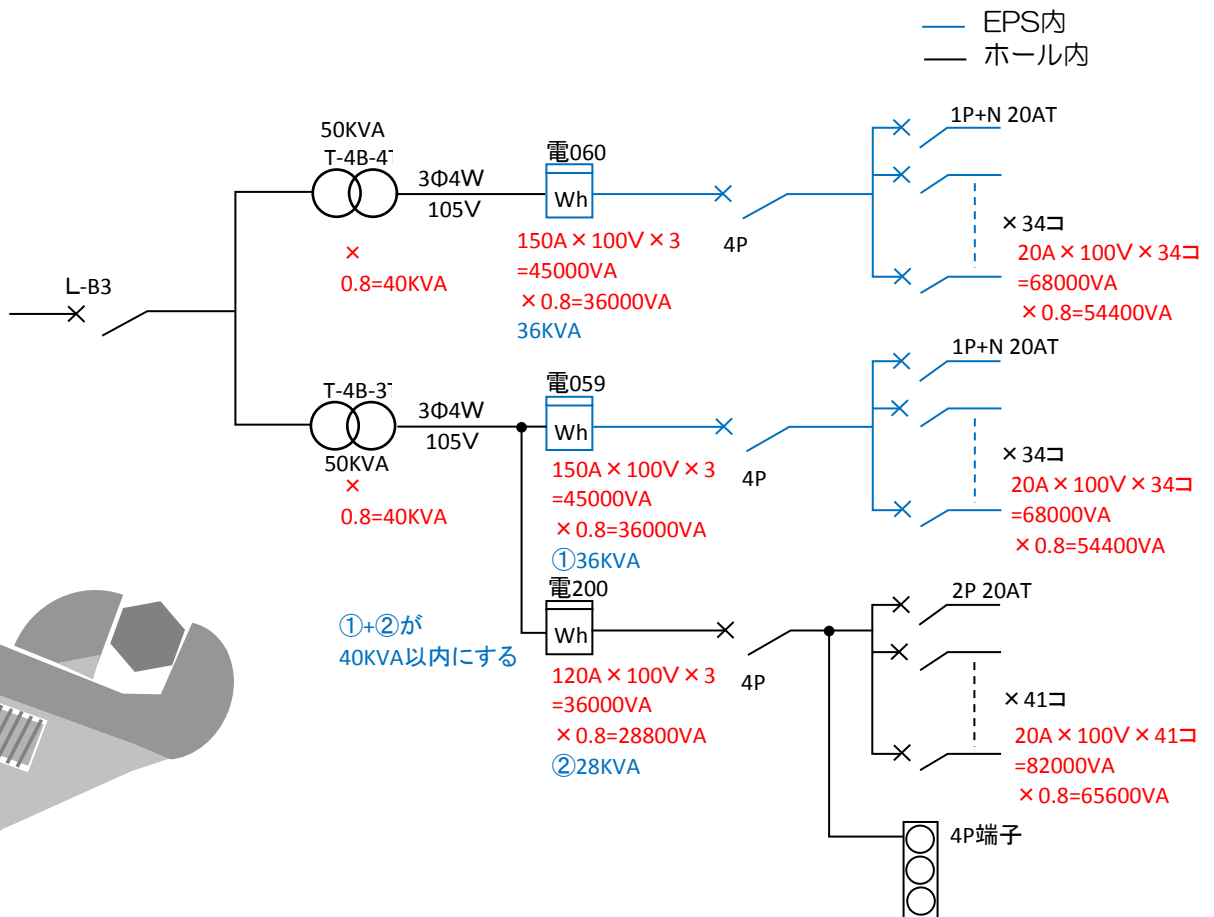
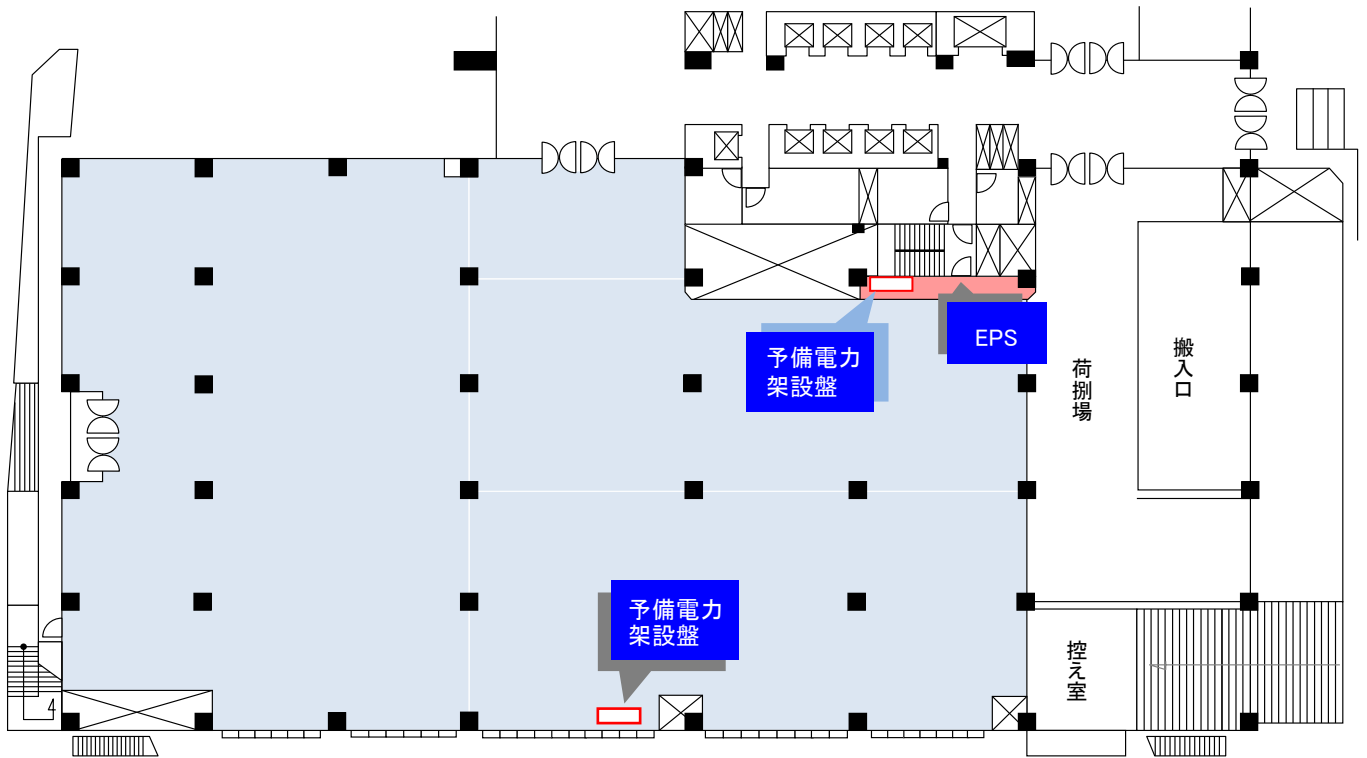


常設コンセント位置情報は、49頁、50頁をご覧ください。



架設盤 (ホール内・EPS)

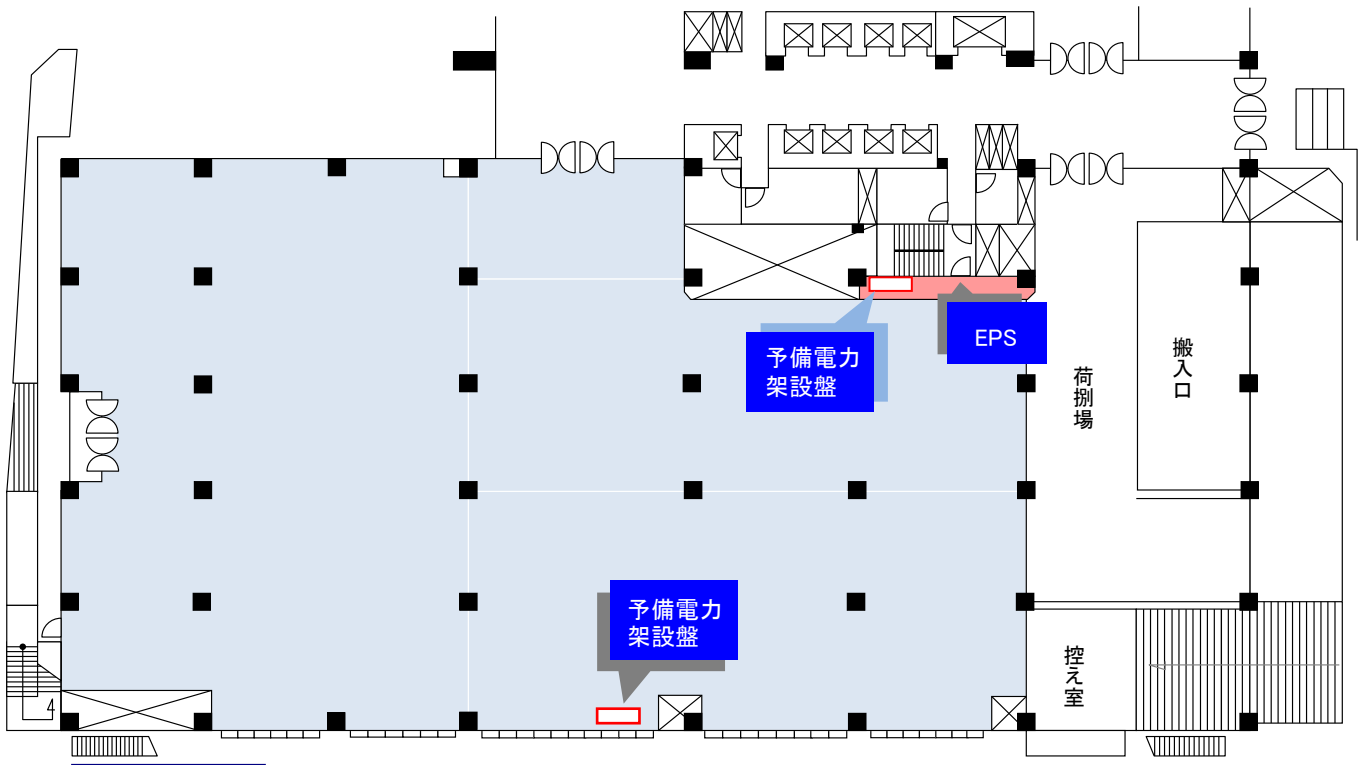
電気系統 (105V)



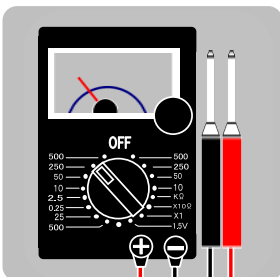
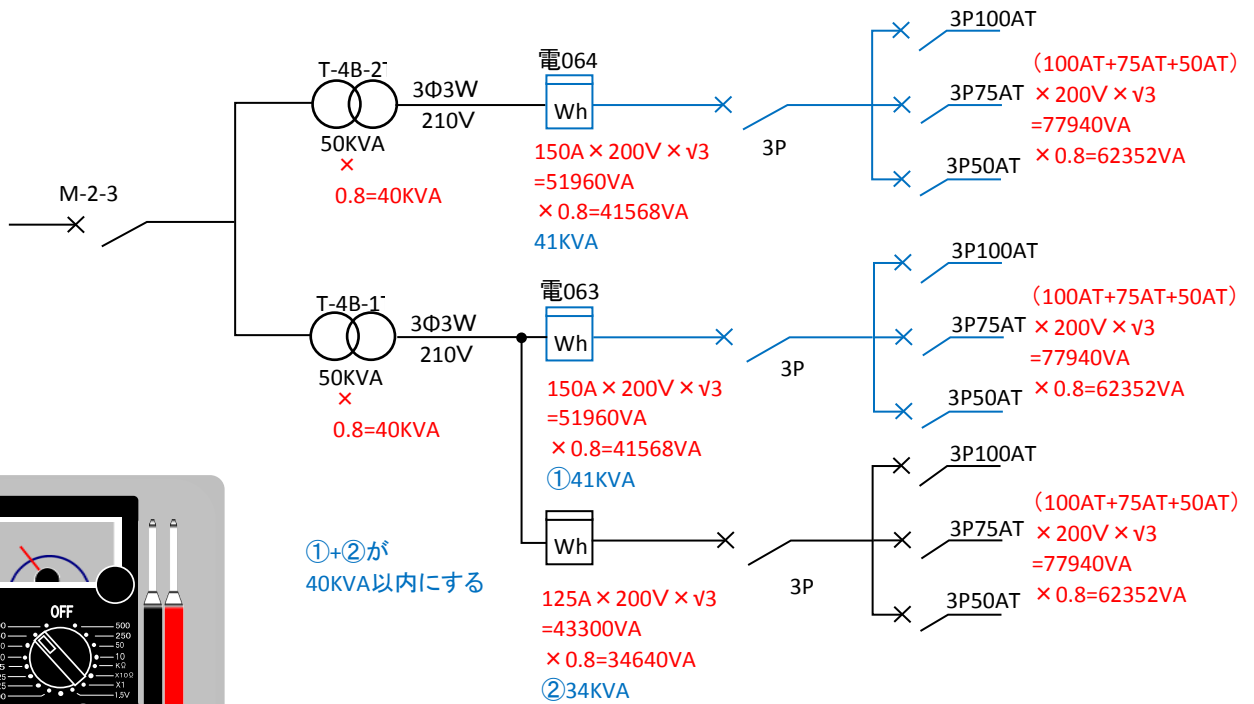
*容量は、MAX×80%

電気系統 (210V)

架設盤 (ホール内・EPS)

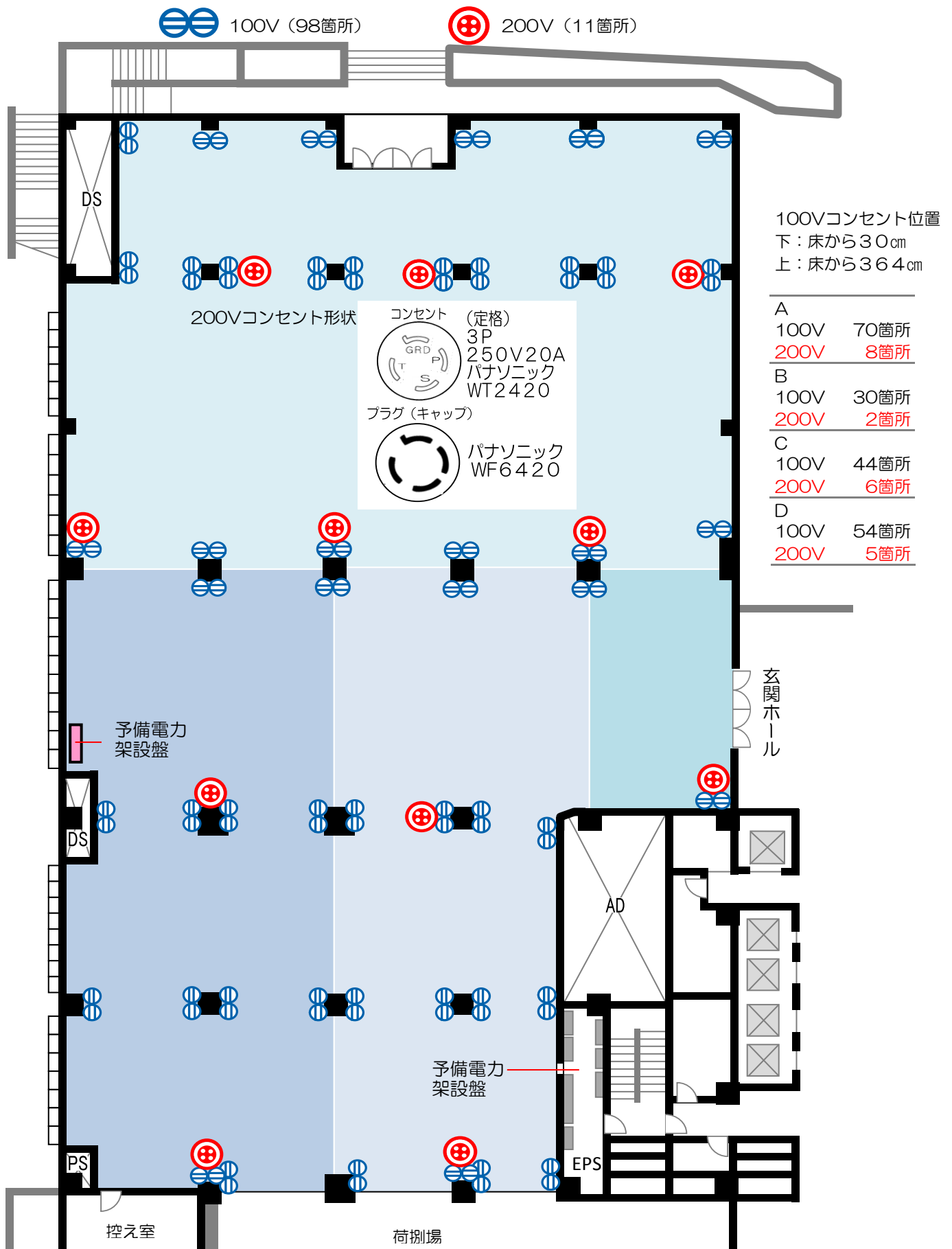


— EPS内
— ホール内

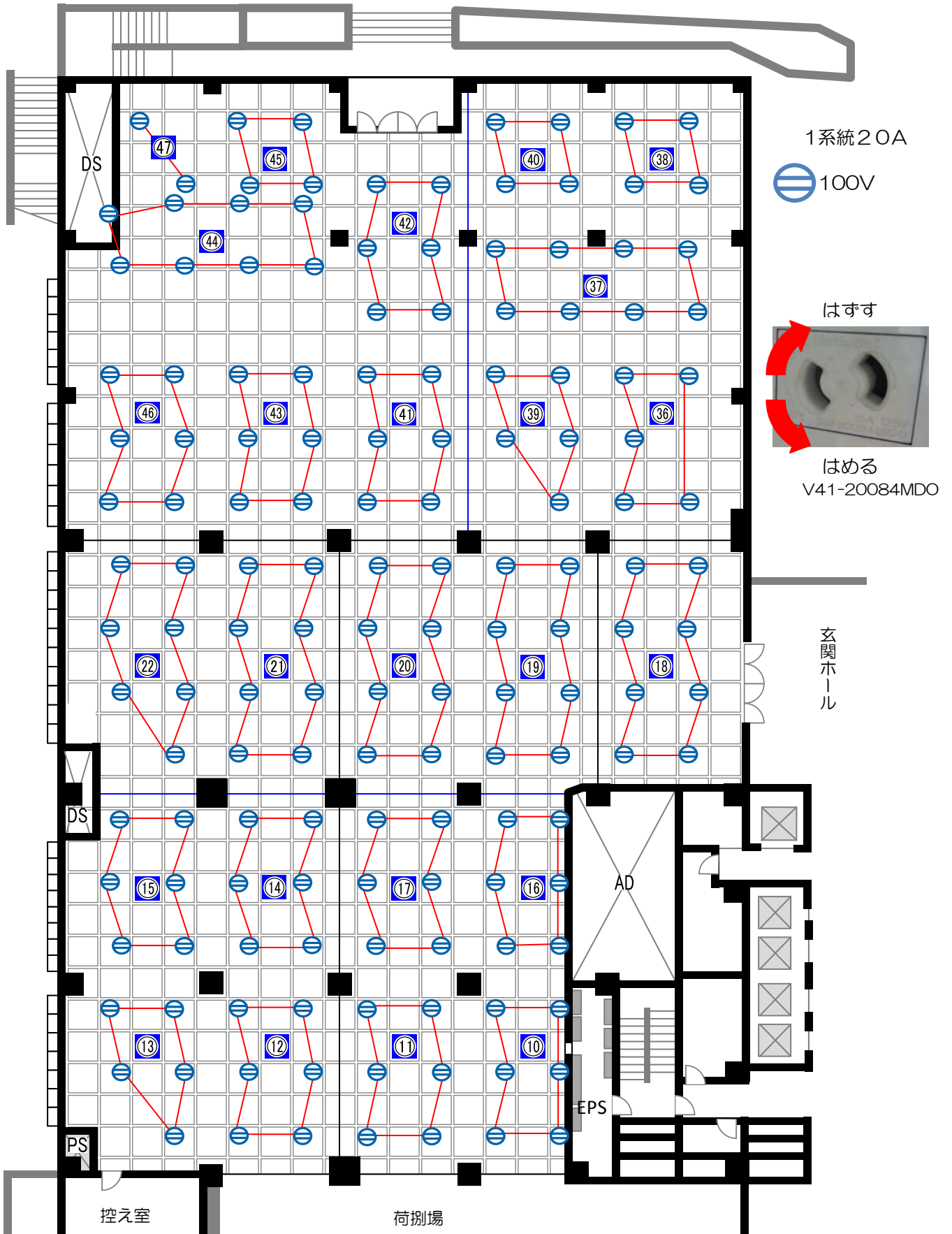


*容量は、MAX×80%

柱・壁コンセント位置

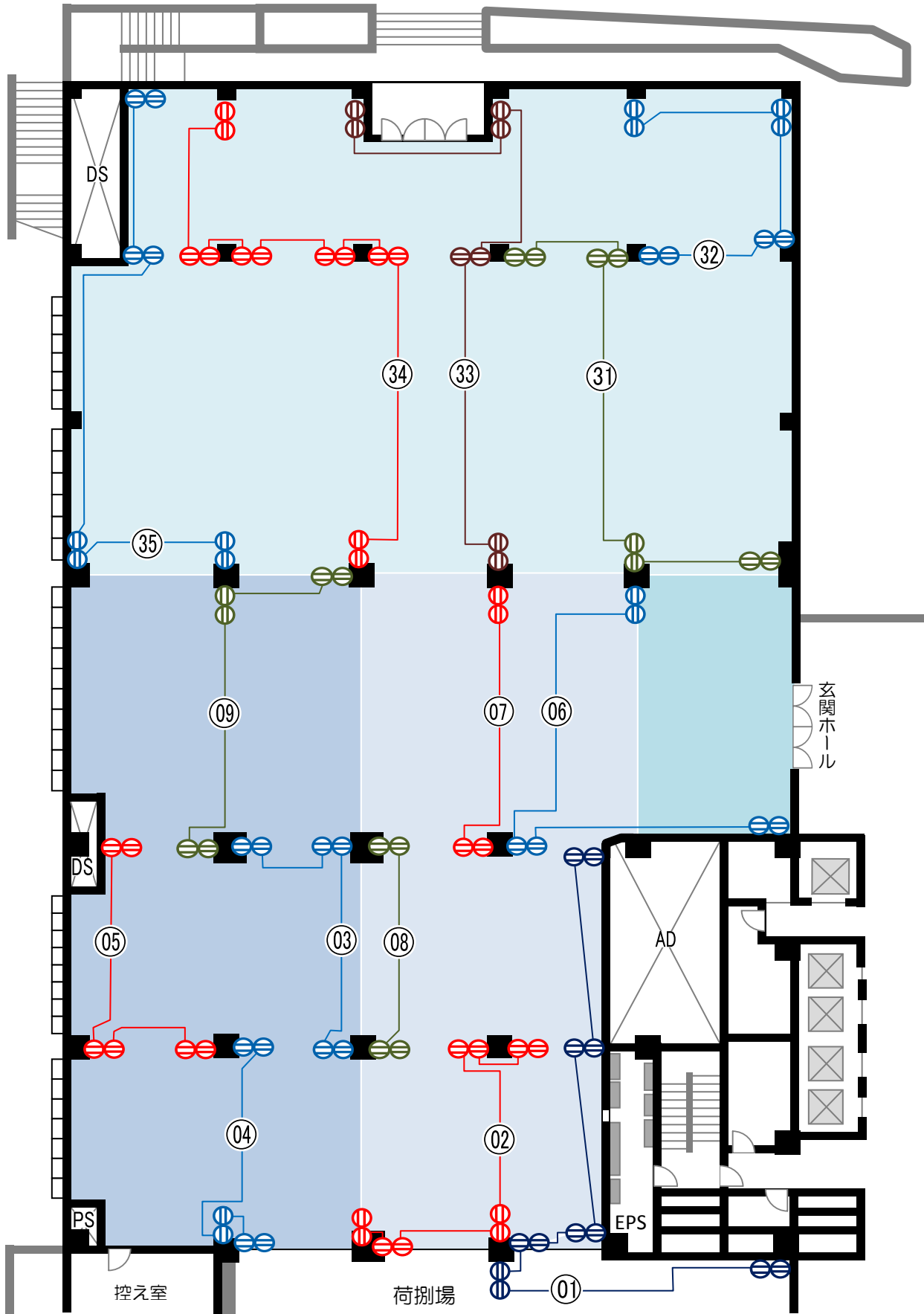


系統図 (100V)



系統図 (100V)

1系統20A



系統図 (200V)

1P・B盤ブレーカーNo.

