

概 要

使用料 40円/KWh

※ 予備電力使用の場合は使用開始10日前までに「電力使用申込書」に電気配線図（1部添付）

- 常設 コンセント { 100V（一般用）62KVA コンセント 248カ所
200V（動力用）23KVA コンセント 10カ所

- 予備 { 架設盤（ホール内） { 100V（一般用）28KVA
200V（動力用）34KVA }
架設盤（EPS内） { 100V（一般用）36KVA
200V（動力用）41KVA } } 最大 100V:72KVA
200V:82KVA

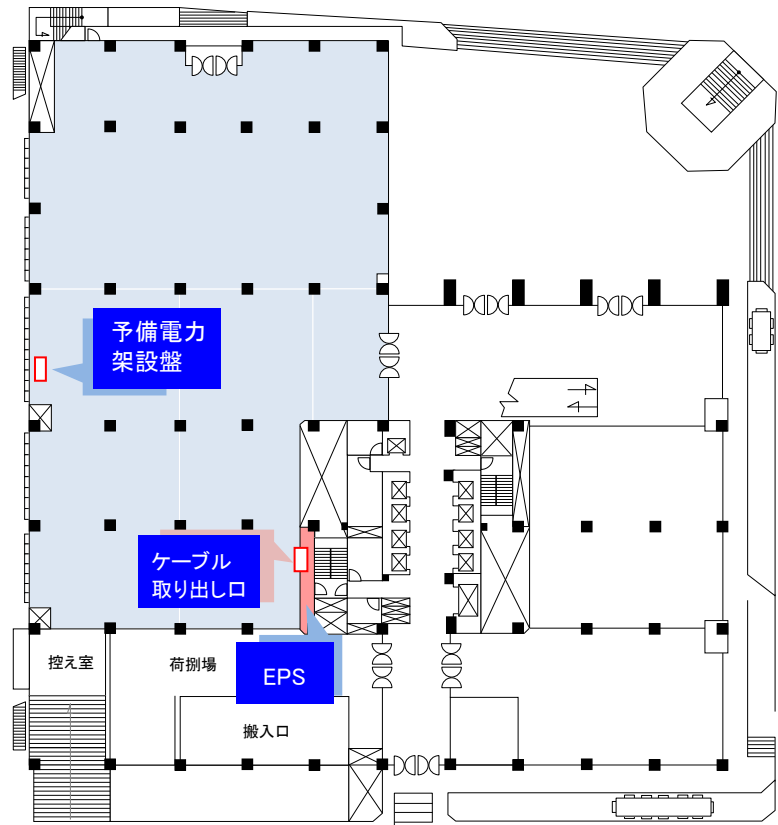


分電盤（100V）の主ブレーカー仕様

- 架設盤（ホール内） { 3相4線式（3φ4w）100V
120A
（20A小ブレーカ ×41）
- 架設盤（EPS内） { 右盤 { 3相4線式（3φ4w）100V
150A
（20A小ブレーカ ×32）
左盤 { 3相4線式（3φ4w）100V
150A
（20A小ブレーカ ×34）

同時使用は、避ける。

予備電力架設盤位置

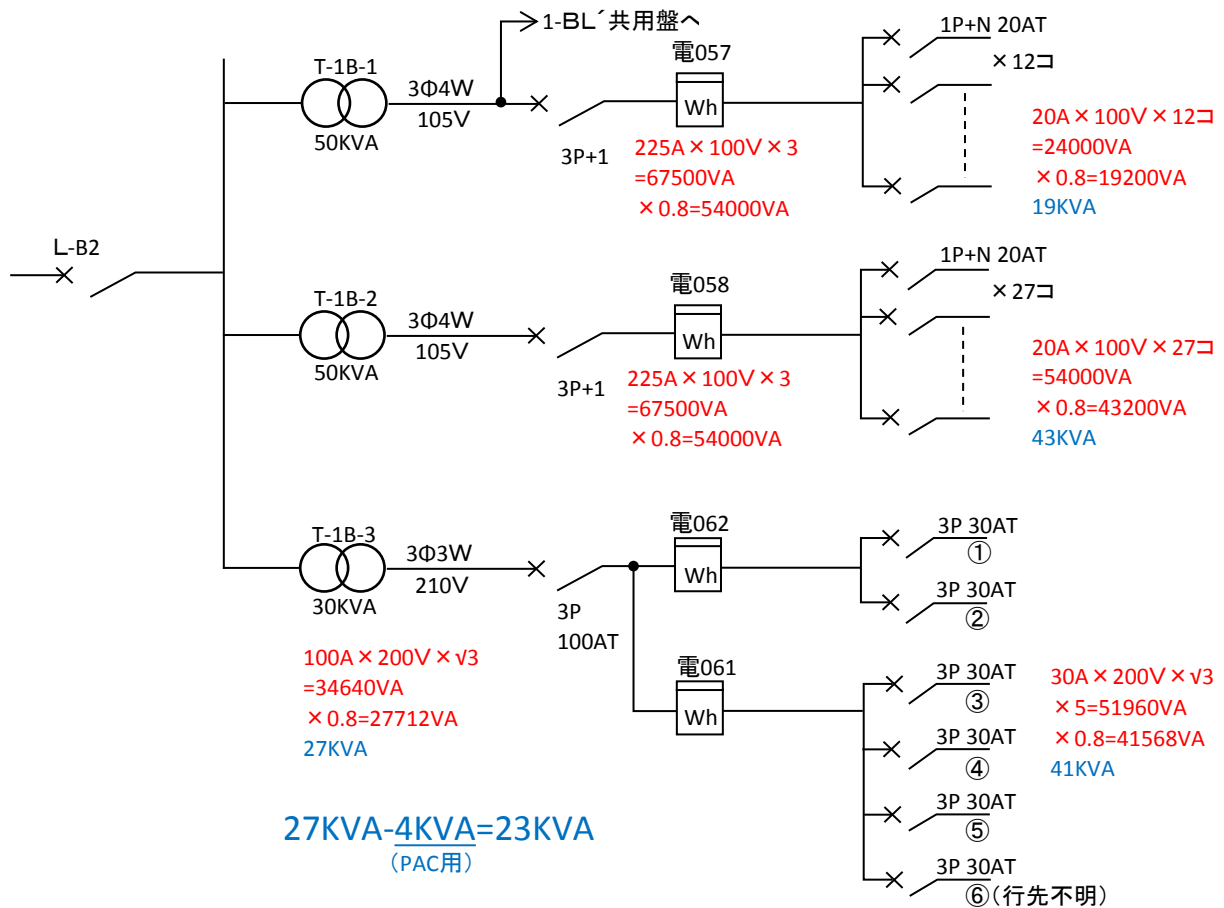


容量 100V 62KVA

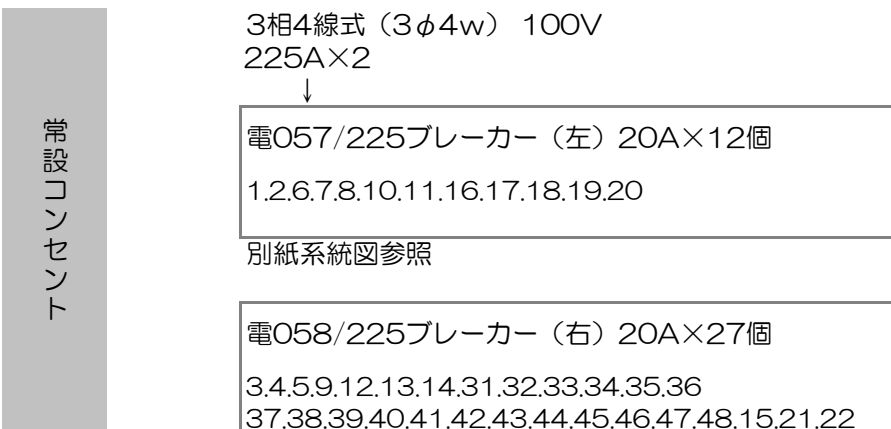
容量 200V 23KVA



電気系統

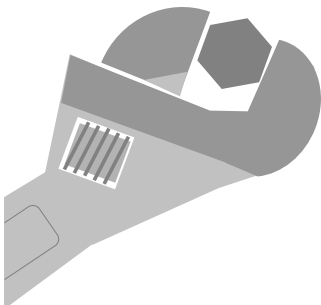
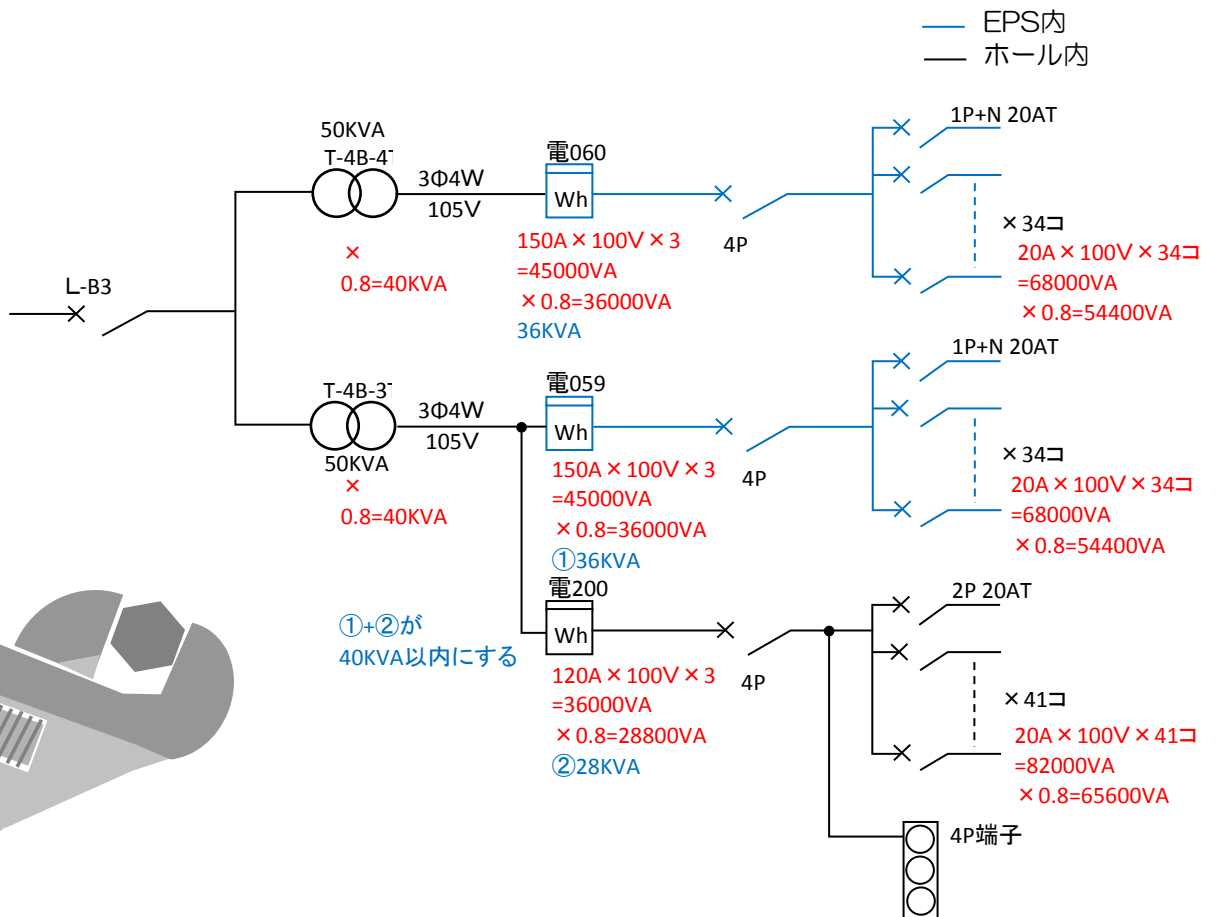
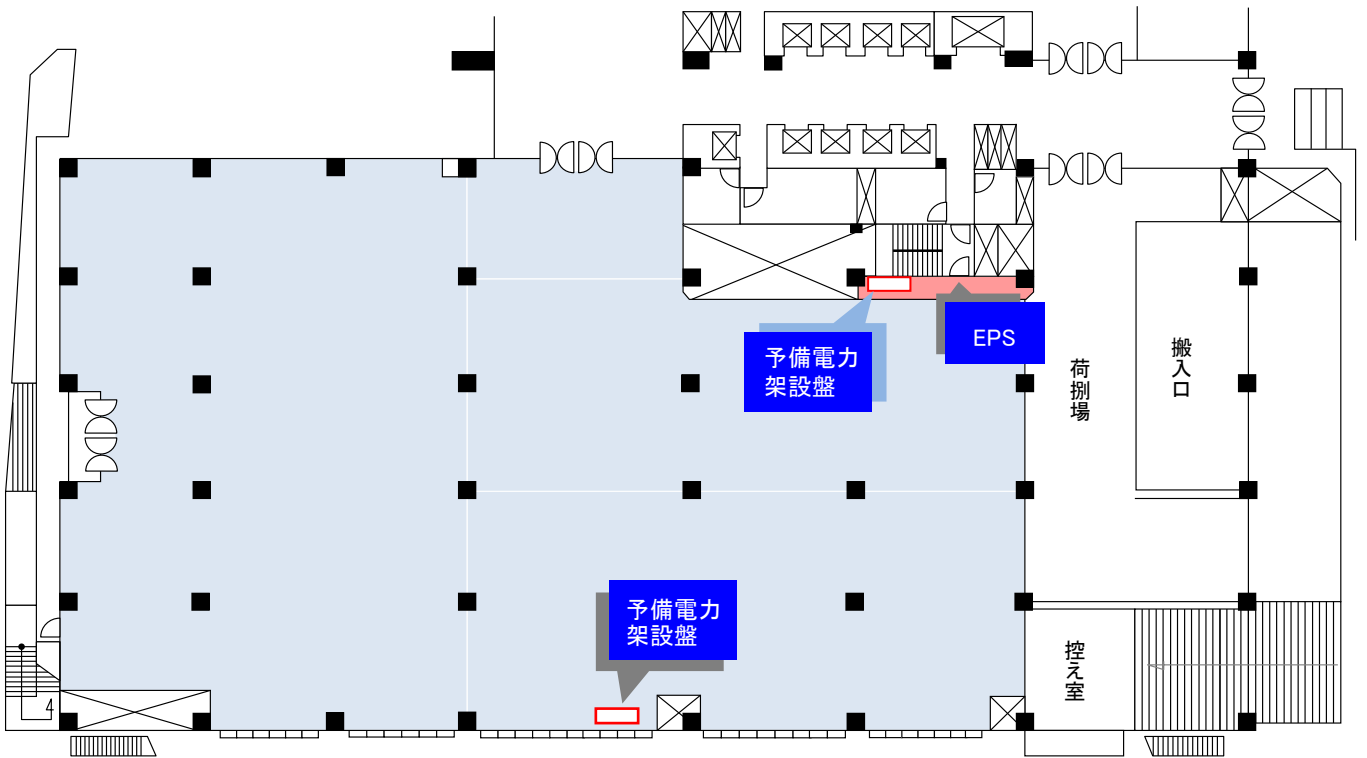


常設コンセント位置情報は、49頁、50頁をご覧ください。



架設盤 (ホール内・EPS)

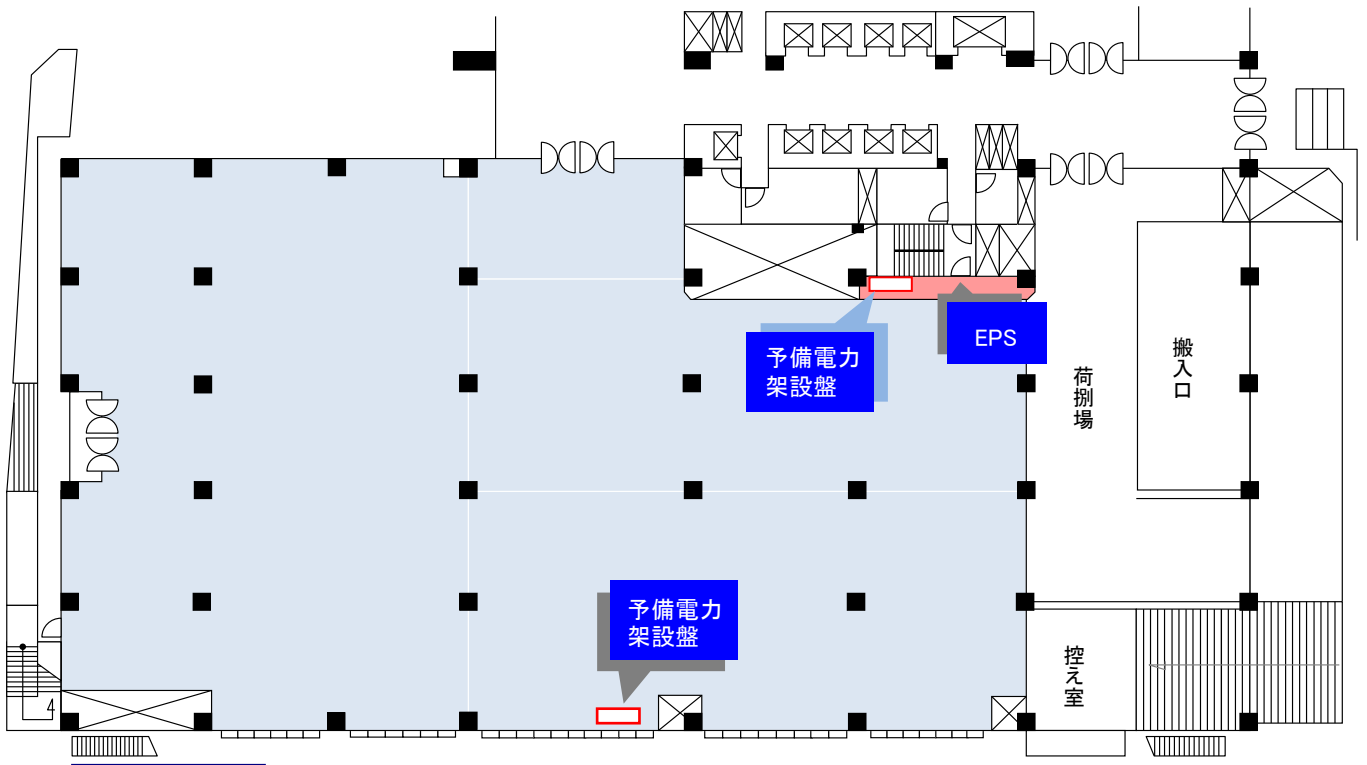
電気系統 (105V)



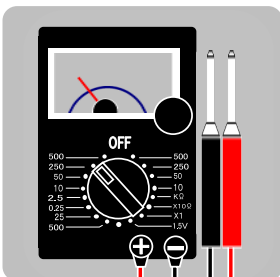
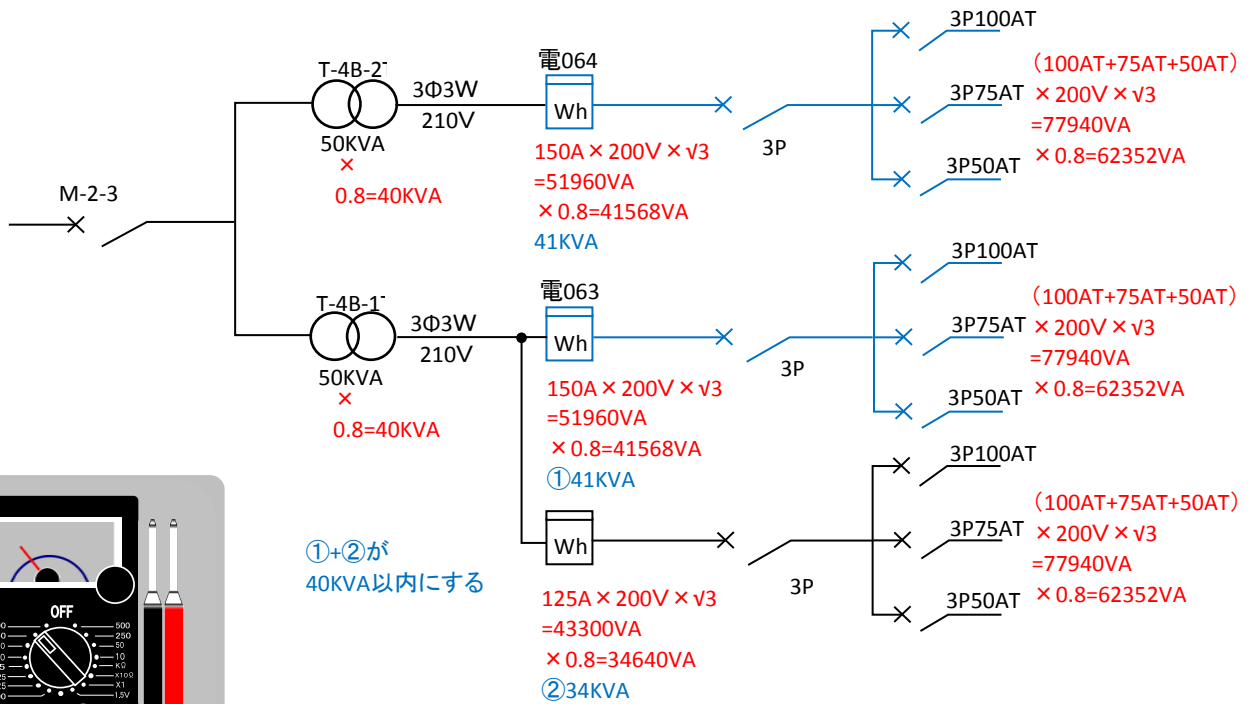
*容量は、MAX×80%

電気系統 (210V)

架設盤 (ホール内・EPS)

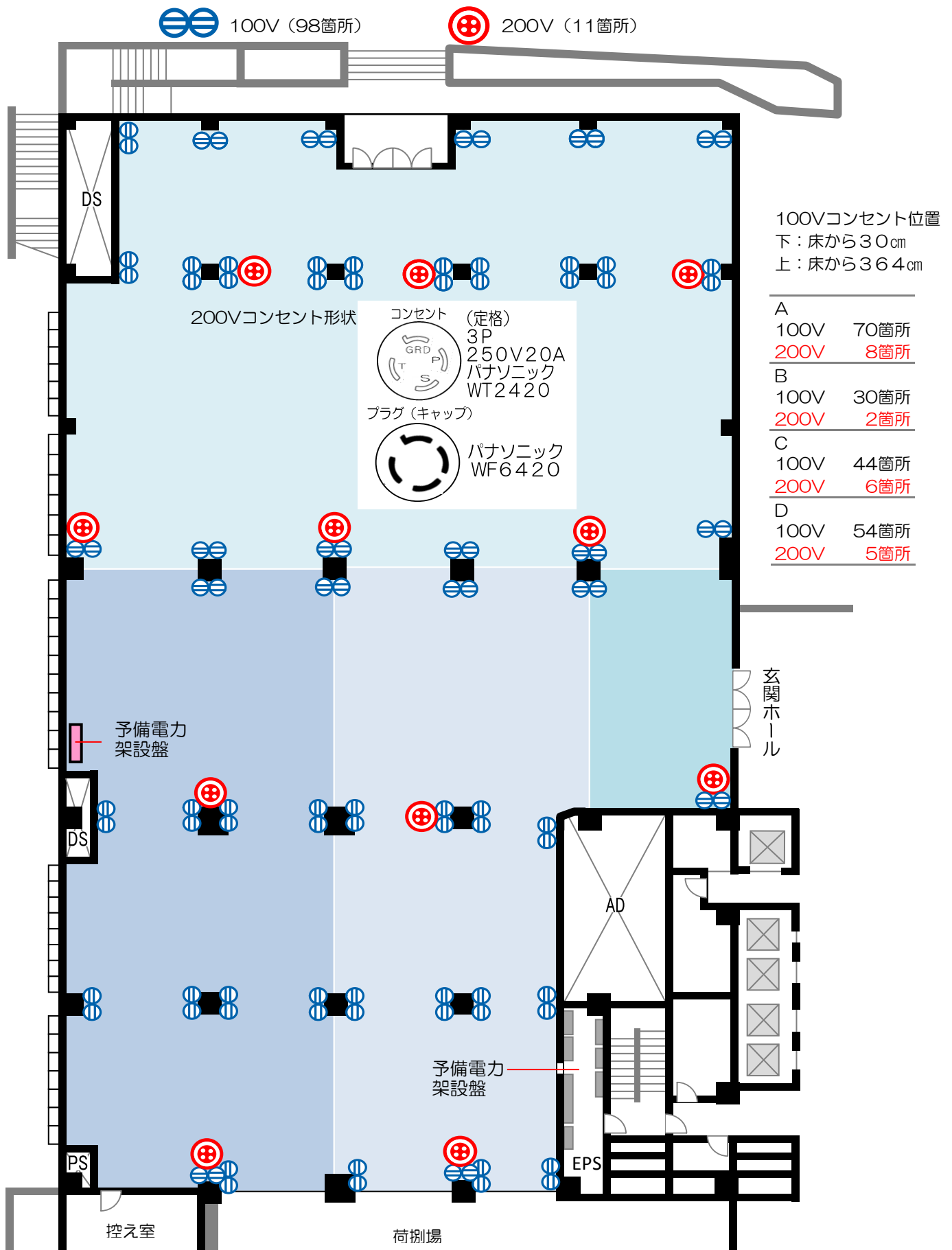


— EPS内
— ホール内

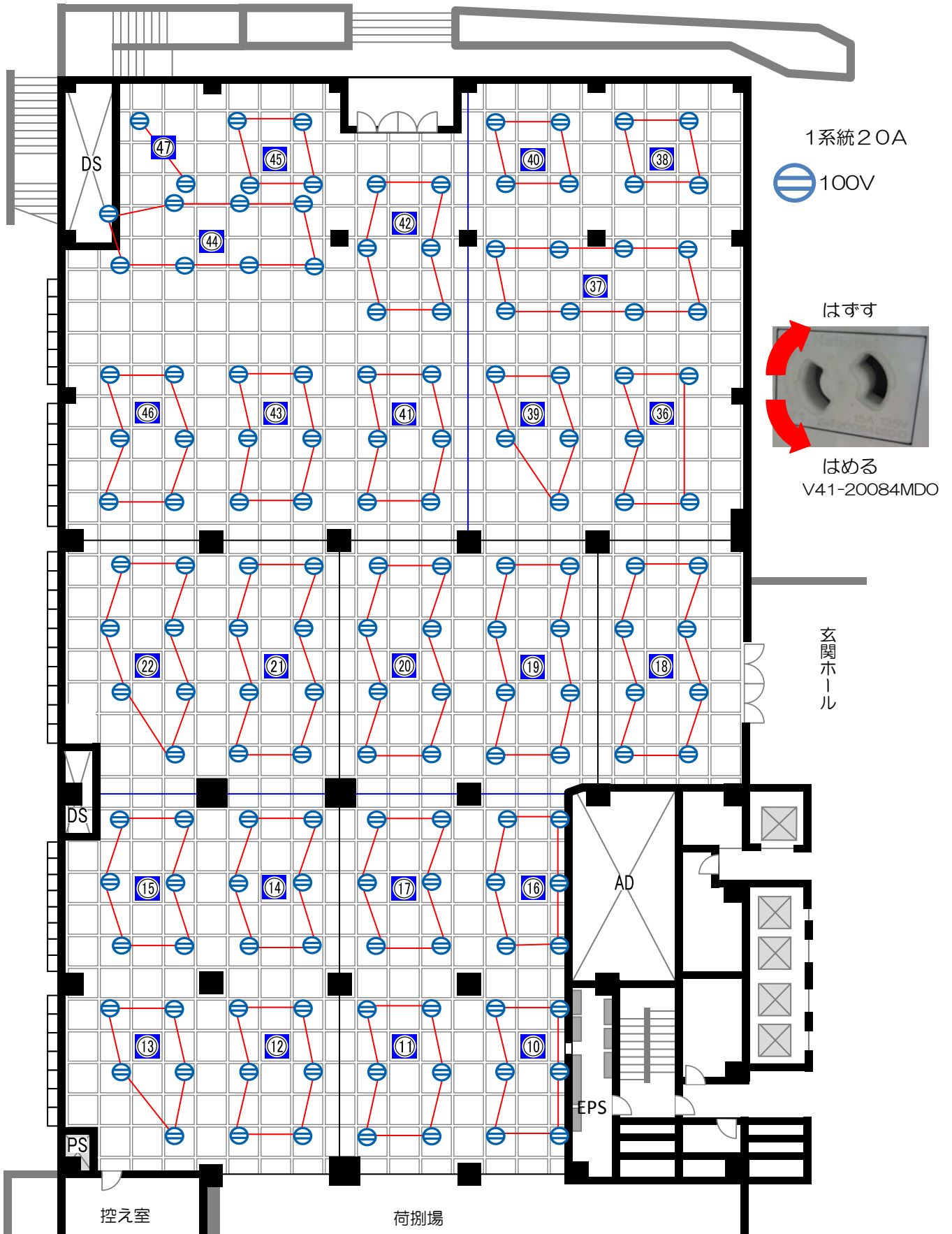


*容量は、MAX×80%

柱・壁コンセント位置

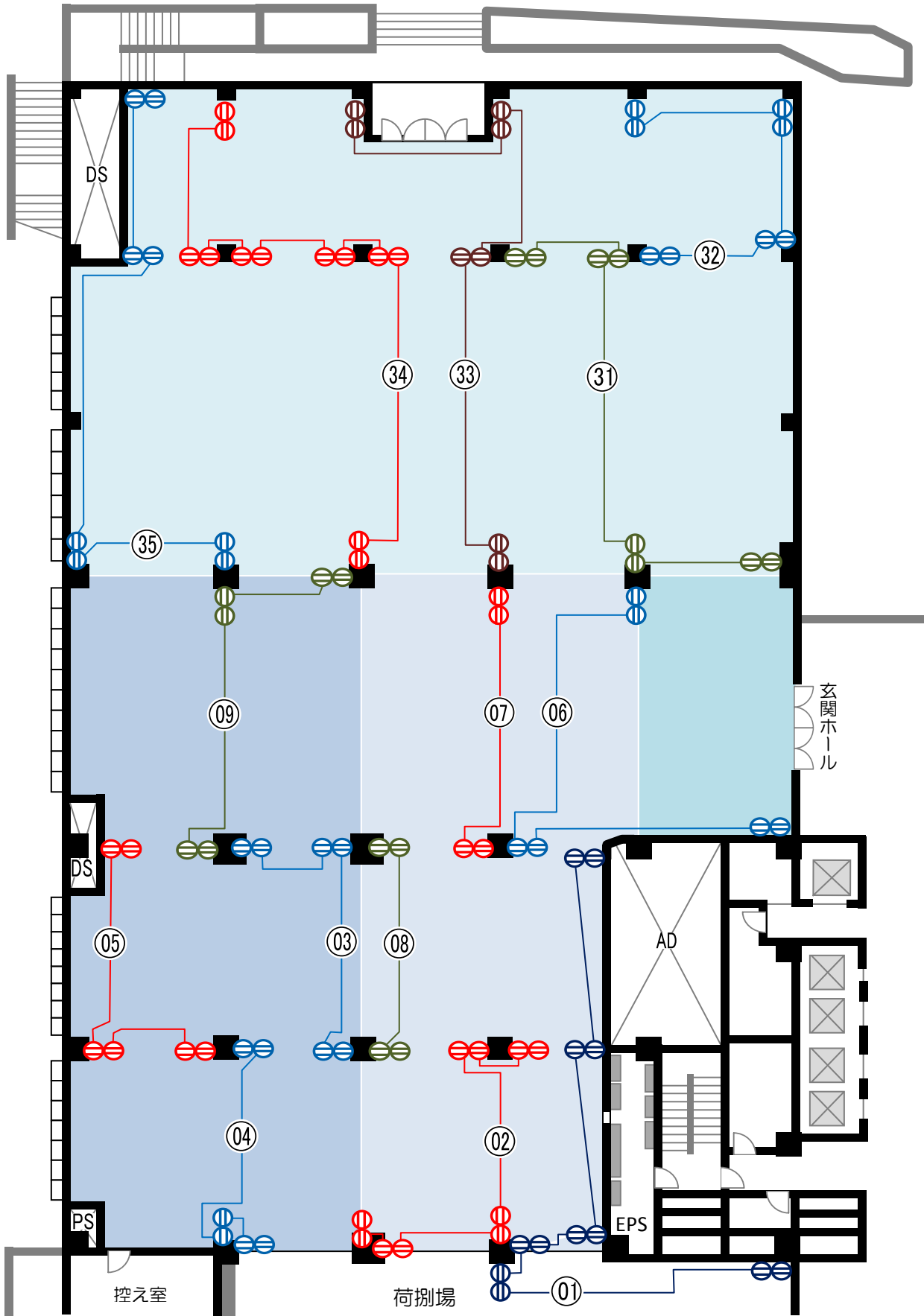


系統図 (100V)



系統図 (100V)

1系統20A



系統図 (200V)

1P・B盤ブレーカーNo.

