

概要

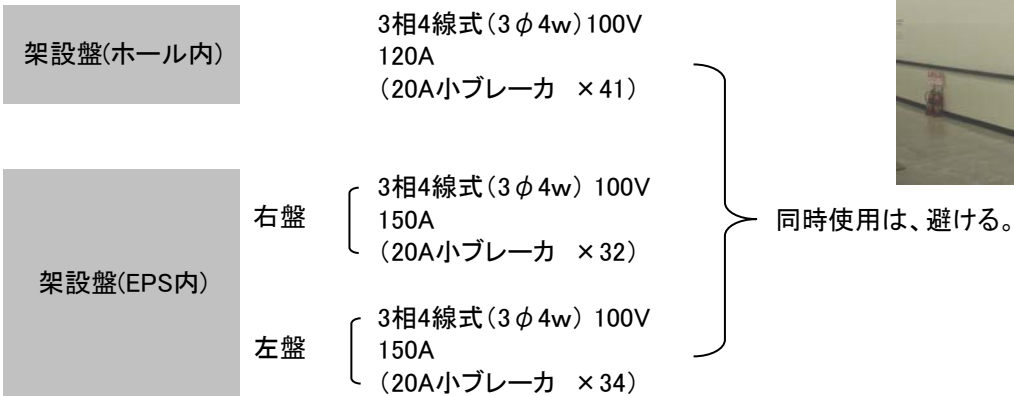
使用料 40円/KWh

※ 予備電力使用の場合は使用開始10日前までに「電力使用申込書」に電気配線図（1部添付）

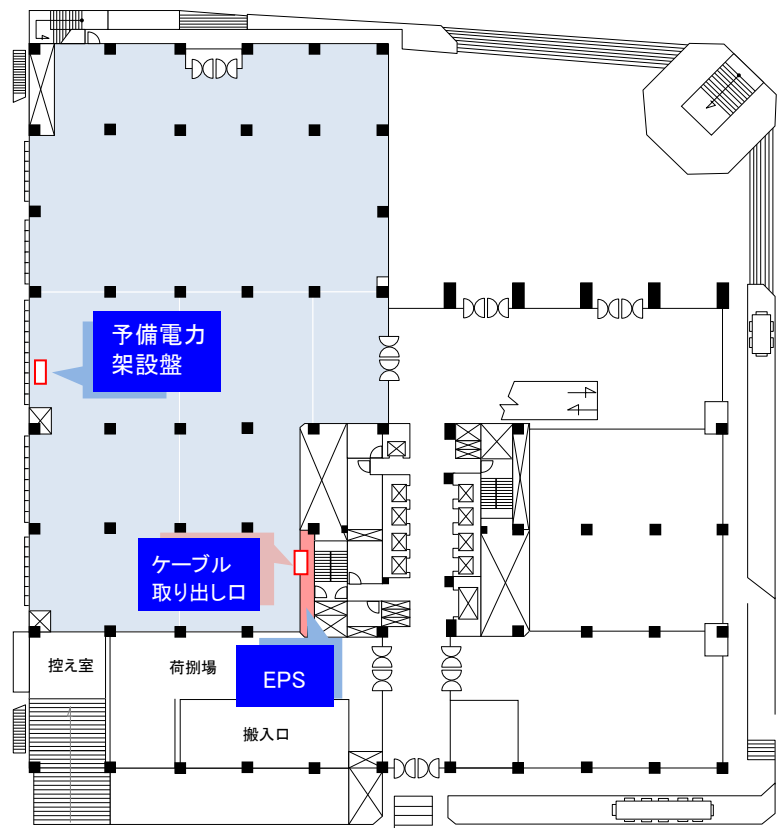
・常設 コンセント { 100V(一般用) 62KVA コンセント 248カ所
 { 200V(動力用) 23KVA コンセント 10カ所

・予備 { 架設盤(ホール内) { 100V(一般用) 28KVA
 { 200V(動力用) 34KVA } 最大 100V:72KVA
 { 架設盤(EPS内) { 100V(一般用) 36KVA
 { 200V(動力用) 41KVA } 200V:82KVA

分電盤(100V)の主ブレーカー仕様



予備電力架設盤位置

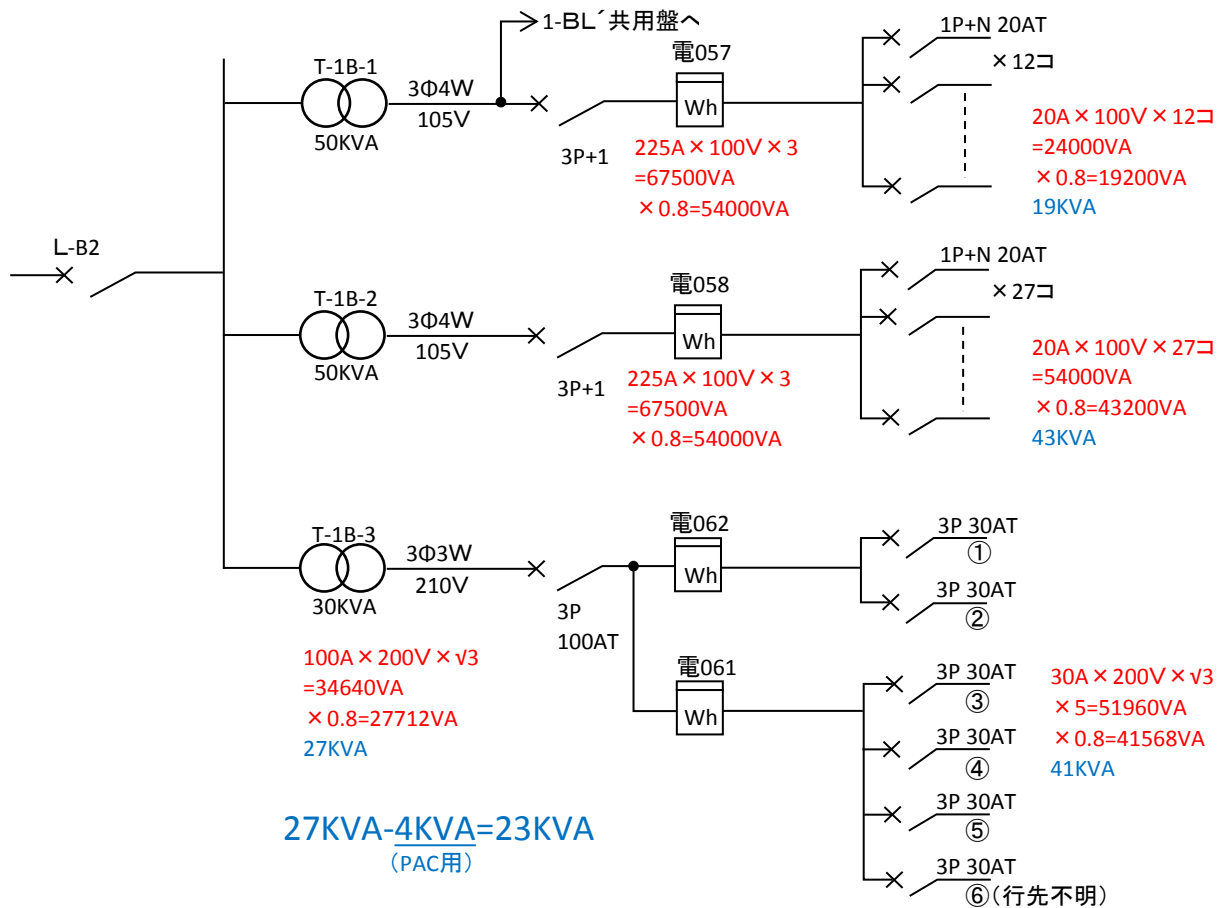


容量 100V **62KVA**

容量 200V **23KVA**



電気系統



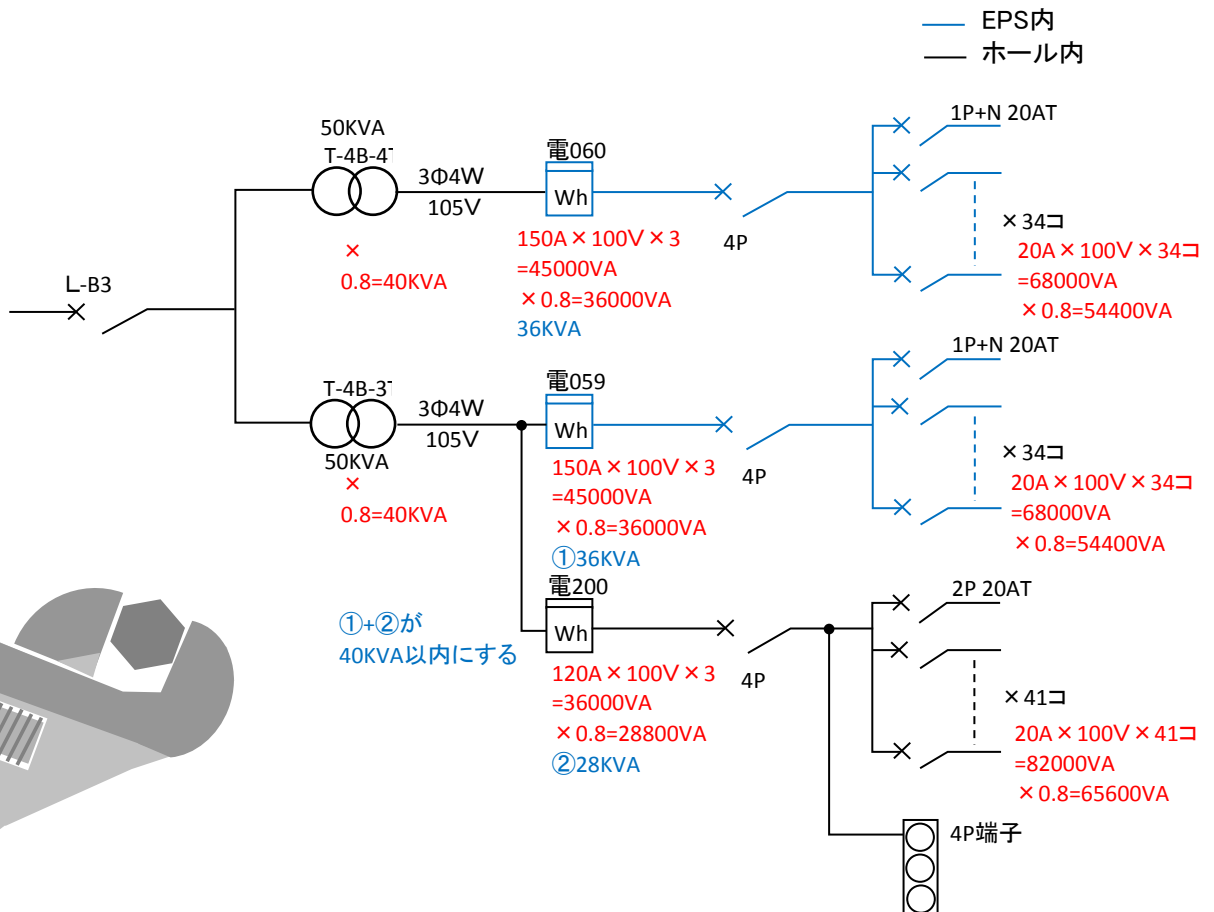
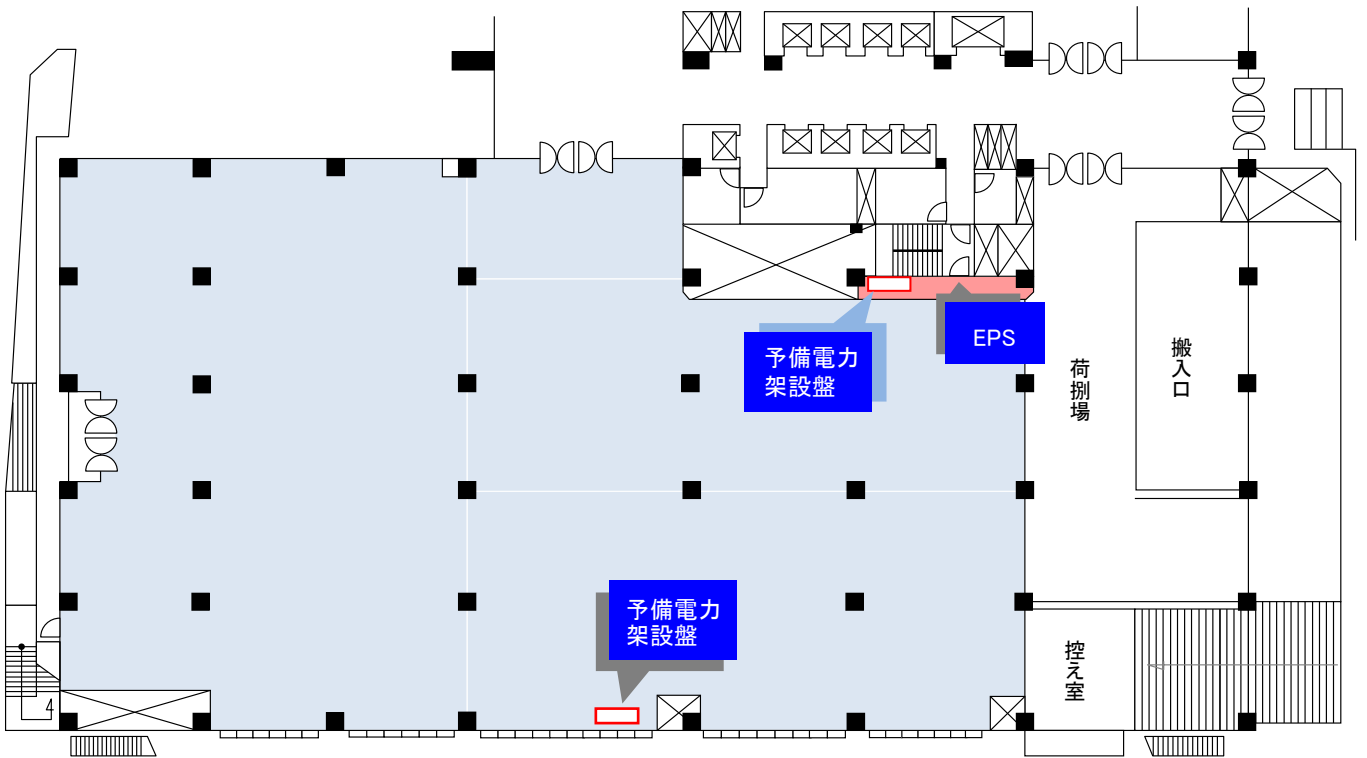
常設コンセント位置情報は、49頁、50頁をご覧ください。

常設コンセント	3相4線式(3φ4w) 100V 225A × 2
	↓
	電057/225ブレーカー(左) 20A × 12個 1.2.6.7.8.10.11.16.17.18.19.20 別紙系統図参照
	電058/225ブレーカー(右) 20A × 27個 3.4.5.9.12.13.14.31.32.33.34.35.36 37.38.39.40.41.42.43.44.45.46.47.48.15.21.22



架設盤(ホール内・EPS)

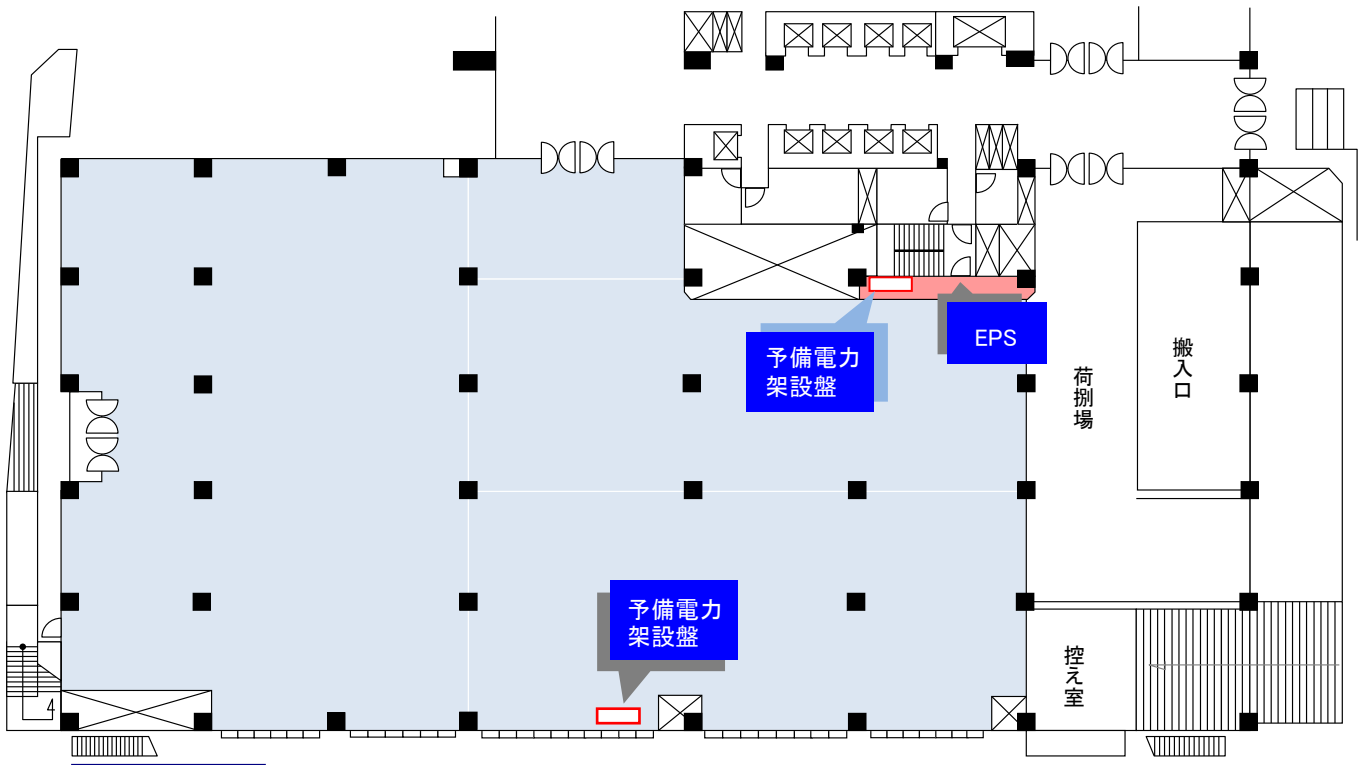
電気系統(105V)



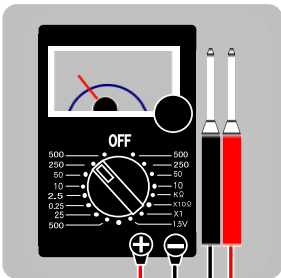
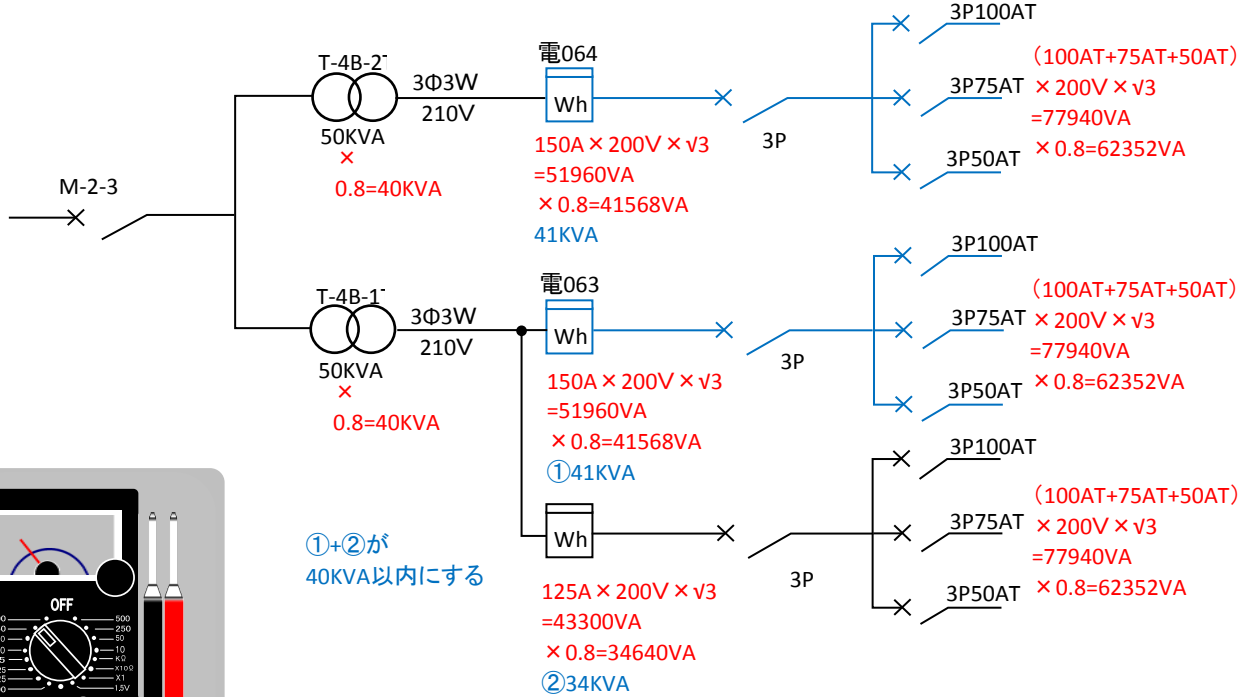
*容量は、MAX × 80%

電気系統(210V)

架設盤(ホール内・EPS)

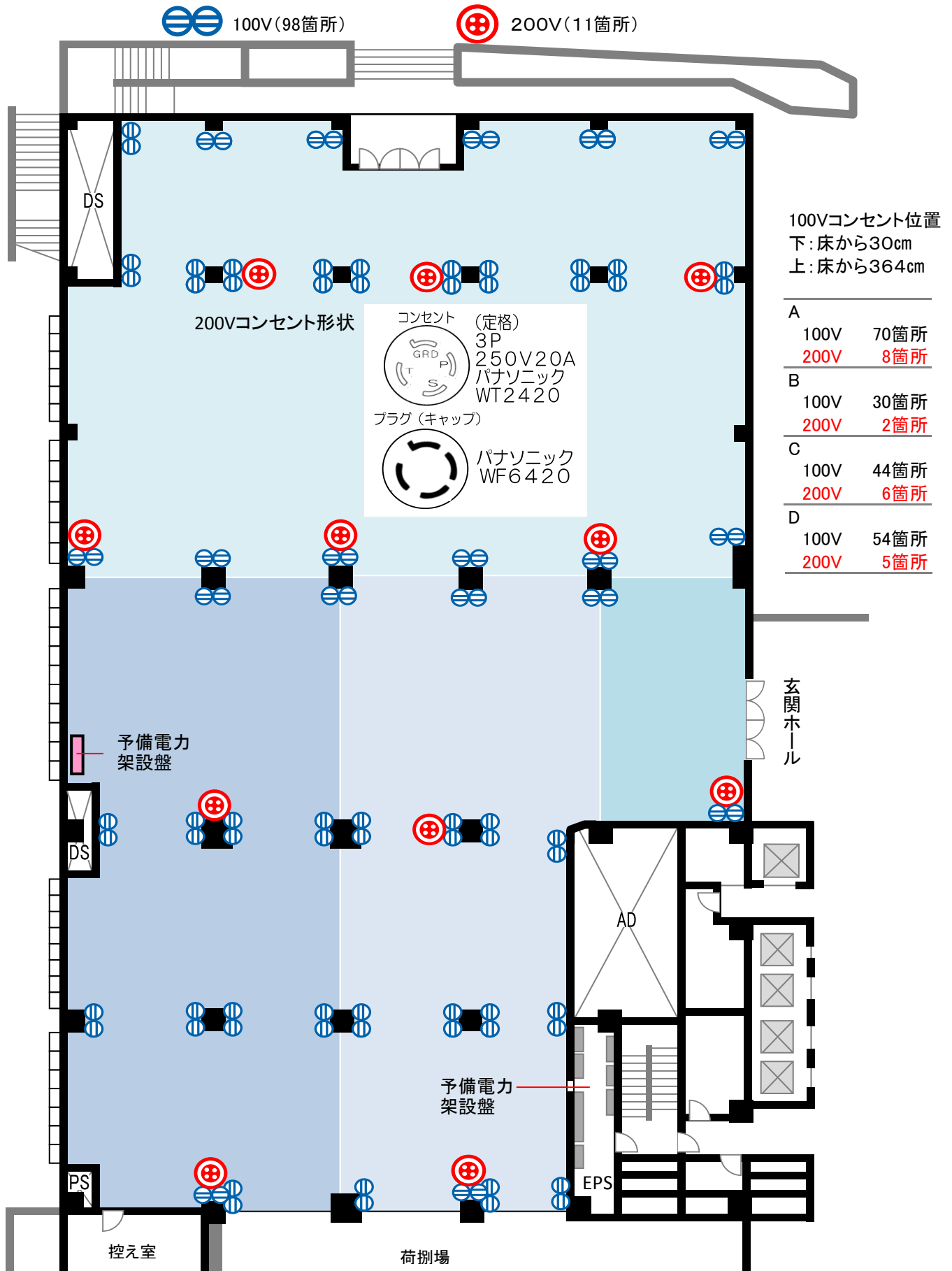


— EPS内
— ホール内

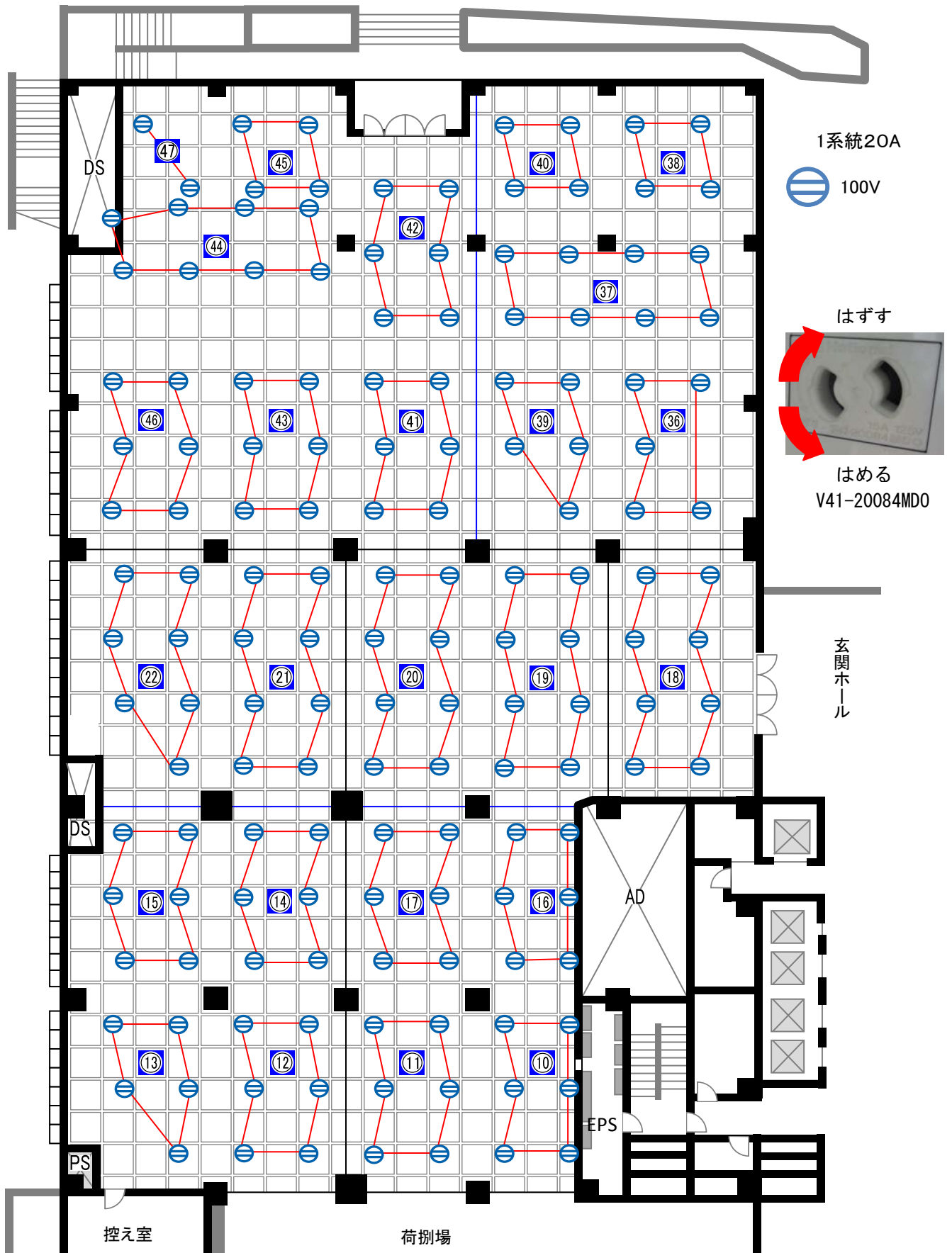


*容量は、MAX × 80%

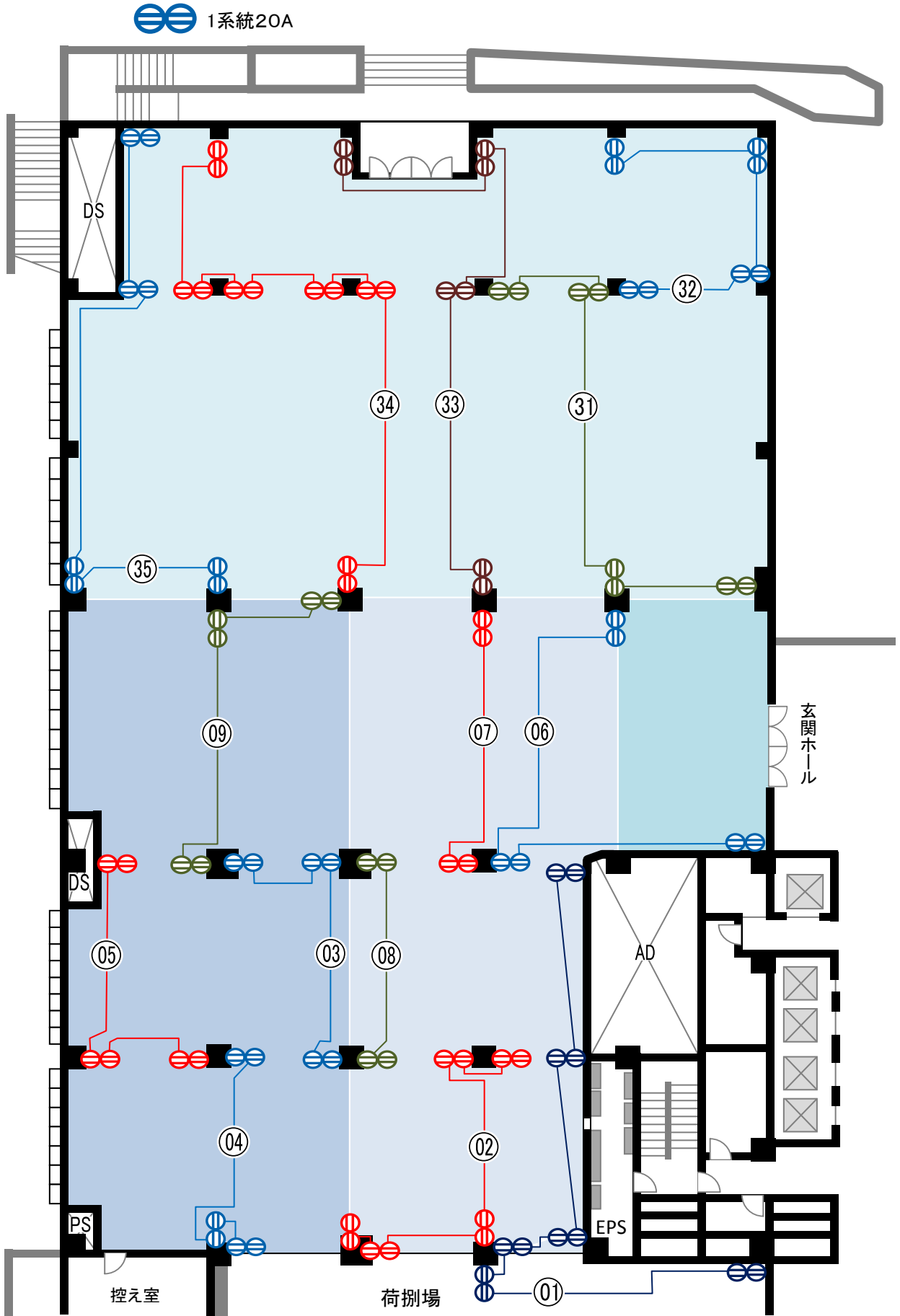
柱・壁コンセント位置



系統図(100V)



系統図(100V)



系統図(200V)

1P・B盤 ブレーカーNo.

